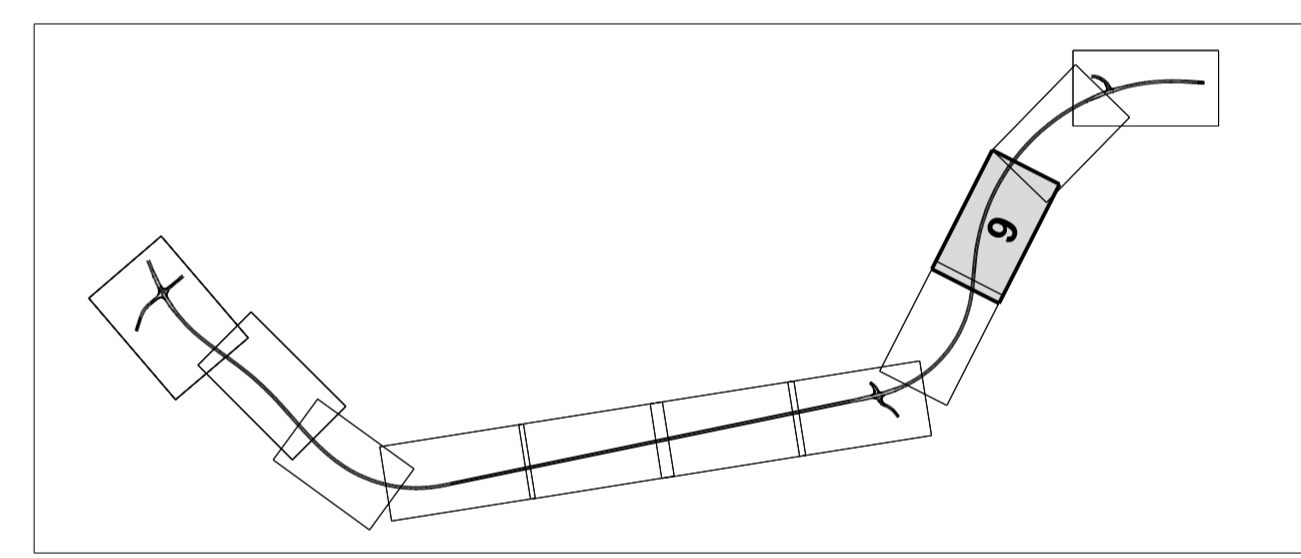


□ Bereich mit Planänderungen/-ergänzungen



Nr.	Art der Änderung	Datum	Name
2	Verbreiterung Wegeanschluss, Anpassung Baufeldgrenze	05.03.2018	Langer
1	Einbettung Pflanzstreifen, Anpassung Wegführung und Baufeldgrenze	05.03.2018	Langer

 MECKLENBURGISCHES INGENIEURBÜRO FÜR VERKEHRSBAU GMBH SCHWERIN Zweifeler Lassung Neustrelitz	FIA-Mitgliedschaft Nr. 119651 B156 Old Mirow Stadt NLP/LP-04/04 Datum: 16.05.2018
	Datum: Zeichen: Bearb.: März 2018 Wanko Gez.: März 2018 Wanzek gezeichnet geprüft: März 2018 Schneider gezeichnet geprüft: März 2018 Schneider

STRASSENBAUVERWALTUNG LAND MECKLENBURG-VORPOMMERN Straße: B 198 (nächster Ort): Mirow		Unterlage Nr. 16 Blatt Nr. N 9 Reg.Nr. Datum Zeichen
Planfeststellung B 198 Ortsumgehung Mirow, Südabschnitt Bau-km 3+615.000 bis 4+100.000 Aufgestellt Straßenbauamt Neustrelitz gez. Krage Neustrelitz, März 2018		bearbeitet gezeichnet geprüft März 2018 gez. i.A. Langer Markierungs- und Beschilderungsplan Maßstab 1 : 500
Grundplan hergestellt:		Aufnahme: 02/11 Dettmann/Galenbeck/Kurth Feldvergleich: Lage: GK 42/83 Höhe: DHN 92 Bezugsystem

