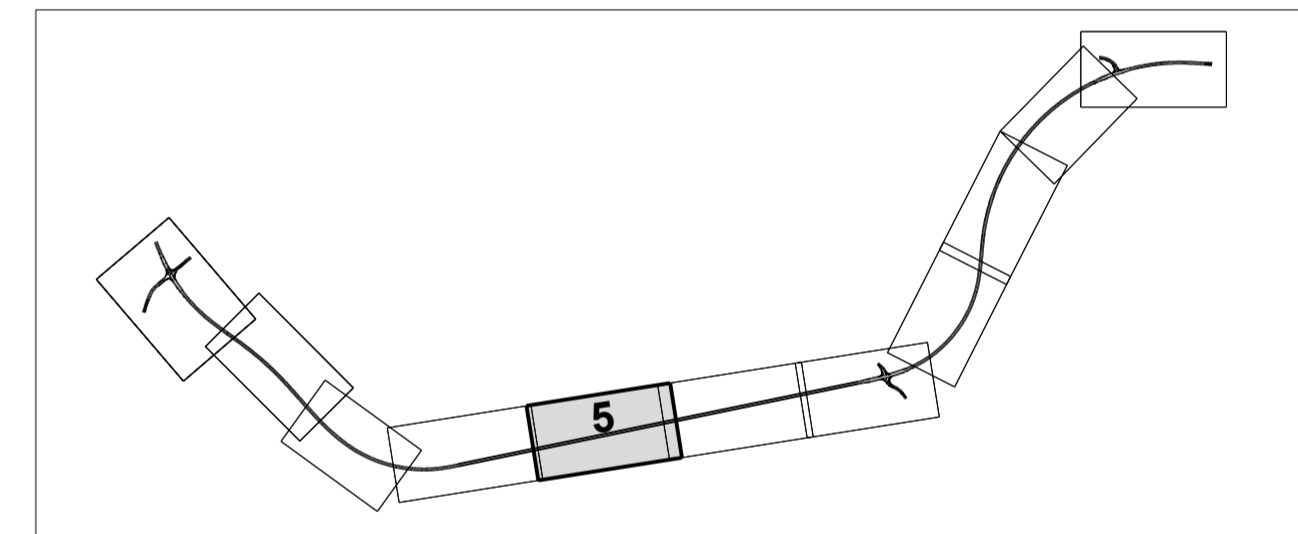


Bereich mit Planänderungen/ergänzungen



Nr.	Art der Änderung	Datum	Name
1	Verlegung des Verbindungsweges, Anpassung Baufeldgrenzen	05.03.2018	Langer

<b>MECKLENBURGISCHES INGENIEURBÜRO FÜR VERKEHRSBAU GMBH SCHWERIN</b> ZWEIGNIEDERLASSUNG NEUSTRELITZ Burgstraße 21, 17229 Neustrelitz Telefon: 039814687-22 Telefax: 039814687-23 E-Mail: znr@iv-neustrelitz.de	E.A. Wenzel/STRAßE/1668/8198 OU Mirow Süd Bau-F-2/ab Grunddatum: 16.03.2018
	Bearb.: März 2018 Wanko Gez.: März 2018 Wanzek Gepr.: März 2018 Schneider

<b>STRASSENBAUVERWALTUNG</b> <b>LAND MECKLENBURG-VORPOMMERN</b>		Unterlage Nr. <b>16</b> Blatt Nr. <b>N 5</b>
Straße: B 198 (nächster Ort): Mirow	Bau-km 0+026.939 bis Bau-km 4+930.000	Reg. Nr. Datum Zeichen
<b>Planfeststellung</b> B 198 Ortsumgehung Mirow, Südschnitt		bearbeitet gezeichnet geprüft März 2018 gez. I.A. Langer
Bau-km 1+675.000 bis 2+180.000		<b>Markierungs- und Beschilderungsplan</b> Maßstab 1 : 500
Aufgestellt Straßenbauamt Neustrelitz gez. Krage Neustrelitz, März 2018		

Grundplan hergestellt: MECKLENBURGISCHES INGENIEURBÜRO FÜR VERKEHRSBAU GMBH SCHWERIN Lohmühlen Chaussee 72, 19091 Schwerin Telefon: 038626660 Telefax: 0386237122	Aufnahme: 02/11 Dettmann/Galenbeck/Kurth Feldvergleich: Kataster:	Bezugssystem Lage: GK 42/83 Höhen: DHHN 52
--	---	--

