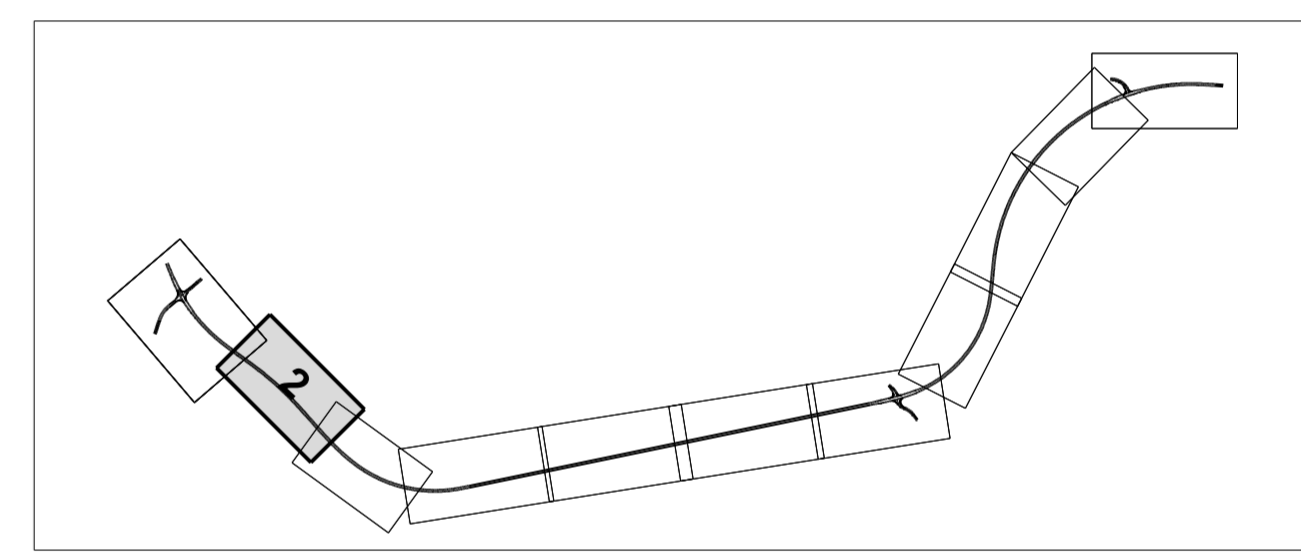


Bereich mit Planänderungen/ergänzungen



Nr.	Art der Änderung	Datum	Name
2	Einbau von Abscheideranlagen, Anpassung Gräben, Mulden und Zuwegung	05.03.2018	Langer
1	Anpassung Baufeldgrenze infolge Änderung des Bauverfahrens (Bodenaustausch statt Überschüttung)	05.03.2018	Langer

MECKLENBURGISCHES INGENIEURBÜRO FÜR VERKEHRSBAU GMBH SCHWERIN ZWEIGNIEDERLASSUNG NEUSTRELTZ		FIA-PlanwerkSTRAT0110001 B198-01 Mirow Stadt, Druckdatum: 16.05.2018	
Bearb.:	März 2018	Wanko	Datum
Gez.:	März 2018	Wanzek	Zeichen
gepr.:	März 2018	Schneider	Datum
gepr.:	März 2018	Schneider	Zeichen

STRASSENBAUVERWALTUNG LAND MECKLENBURG-VORPOMMERN Straße: B 198 (nächster Ort): Mirow		Unterlage Nr. 16 Blatt Nr. N 2 Reg.Nr. Datum Zeichen
Planfeststellung B 198 Ortsumgehung Mirow, Südabschnitt Bau-km 0+315.000 bis 0+780.000		bearbeitet gezeichnet geprüft März 2018 gez. i.A. Langer
Aufgestellt Straßenbaumt Neustrelitz gez. Krage Neustrelitz, März 2018		Markierungs- und Beschilderungsplan Maßstab 1 : 500
Grundplan hergestellt: 	Aufnahme: 02/11 Dettmann/Galenbeck/Kurth Feldvergleich: Lage: GK 42/83 Kataster:	Bezugsystem Lage: GK 42/83 Höhe: DHNN 92

