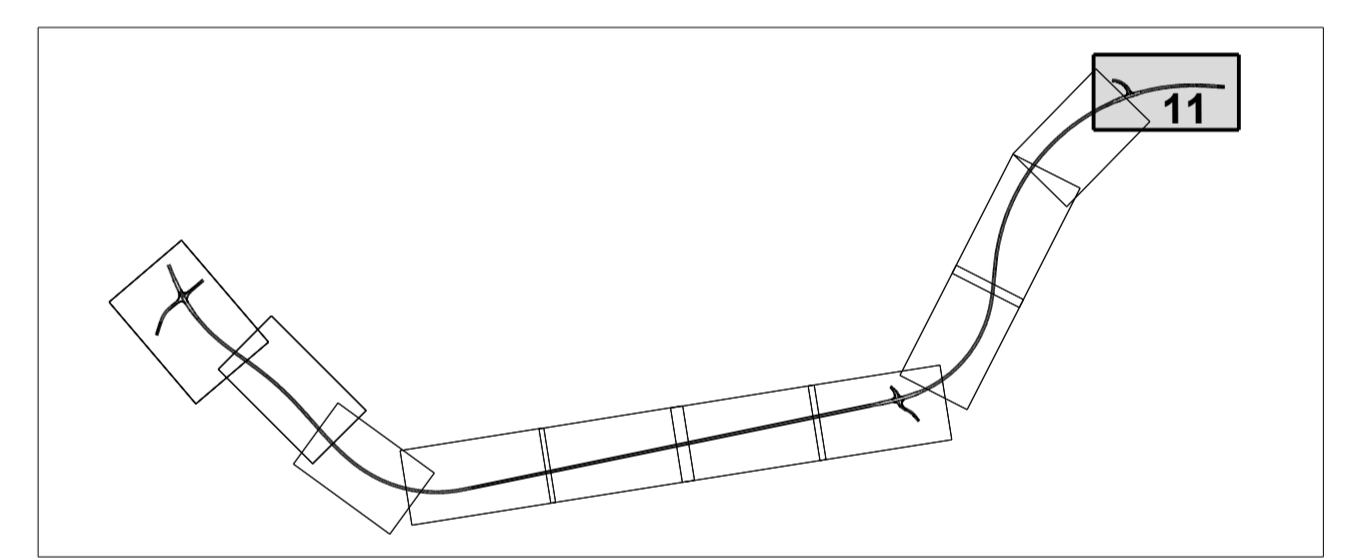


Legende

Legende



Nr.	Art der Änderung	Datum	Name

MECKLENBURGISCHES INGENIEURBÜRO FÜR VERKEHRSBAU GMBH SCHWERIN
ZWEIGNIEDERLASSUNG NEUSTRELITZ

Regierungsstr. 1723 Neustrelitz
 Telefon: 039814987-22
 Telefax: 039814987-23
 E-Mail: zmn@mvn-neustrelitz.de

gez. Schneider
 Leiter der Zweigniederlassung

Datum: März 2018
 Zeichen: Wankö
 Gepr.: März 2018
 Name: Wankö

STRASSENBAUVERWALTUNG LAND MECKLENBURG-VORPOMMERN

Straße: B 198 (nächster Ort): Mirow
 Bau-km 0+026.939 bis Bau-km 4+930.000

Unterlage Nr. 13.2
 Blatt Nr. N 11
 Reg. Nr. Datum Zeichen

Planfeststellung
 B 198 Ortsumgehung Mirow, Südabschnitt

Bearbeitet: März 2018
 gezeichnet: I.A.Langer
 geprüft: März 2018
 Entwässerungsmaßnahmen
 Maßstab 1:500

Grundplan hergestellt:

Aufgestellt: Straßenbauamt Neustrelitz
 gez. Krage
 Neustrelitz, März 2018

Aufnahme: 02/11 Dettmann/Galenbeck/Kurth
 Feldvergleich: Katalster:
 Bezugssystem: Lige GK 4283
 Höhen: DHHN 52