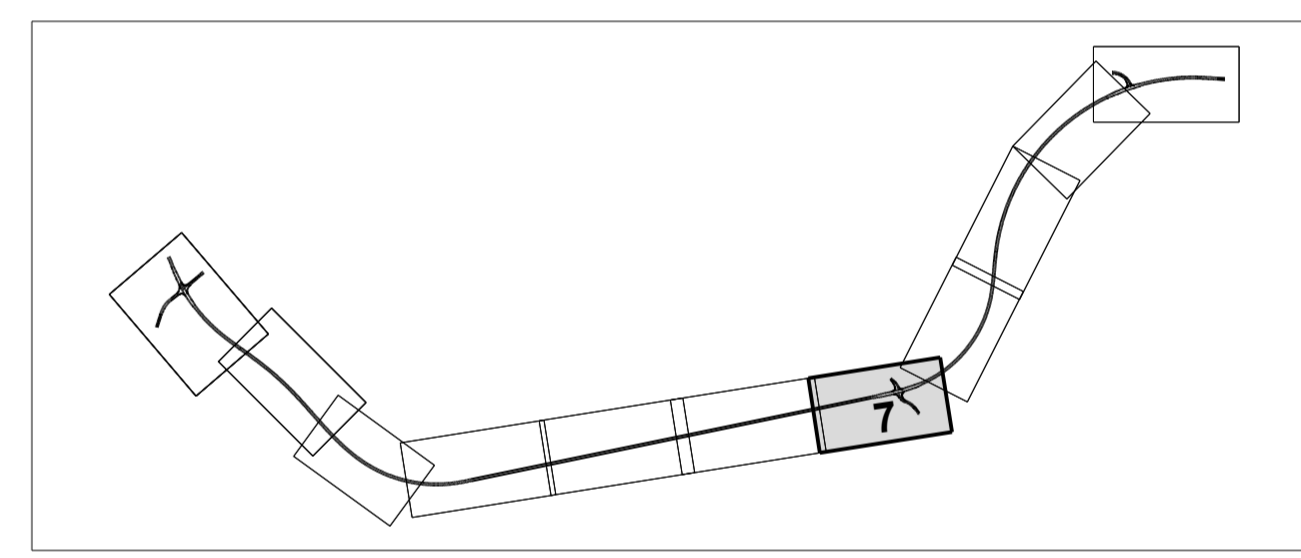


Legende		
	Trigon. Punkt	
	Geländehöhe	
	gemessener Strauch	
	Schacht	
	Merkzeichen Gas	
	Stahlgittermast	
	Gefahrzeichen	
	Poler	
	Feldstein	
	Grünland	
	Nadelwald	
	Grundwasser-Bioabklärgröhr	
	Grenzstein	
	Mauer	

Legende		
	Dammböschung	
	Graben	
	Einschnittabsöschung	
	Baum fallen	
	Baufeldgrenze	
	geg. Entwässerungsleitung, DN 300, mit Fließtröhrung	
	geg. Sickertröhrung, DN 100, mit Kontrollschacht	
		2.5% Fahrbahnquerneigung



Nr.	Art der Änderung	Datum	Name

	FIA: FIA/Neustrelitz/1991/1991 B198 OL/ Mirov/ Stat. Nr. 15.05.2018	
	Datum	Zeichen
Bearb.: März 2018	Wanzek	
Gez.: März 2018	Wanzek	
gepr.: März 2018	Schneider	

<b>STRASSENBAUVERWALTUNG</b> <b>LAND MECKLENBURG-VORPOMMERN</b>		Unterlage Nr. 13.2 Blatt Nr. <b>N 7</b>
Straße: B 198 (nächster Ort): Mirov		Bau-km -0+026.939 bis Bau-km 4+930.000
<b>Planfeststellung</b> B 198 Ortsumgehung Mirov, Südschnitt		bearbeitet gezeichnet geprüft März 2018 gez. i.A. Langer
Bau-km 2+700.000 bis 3+160.000		<b>Lageplan</b> <b>Entwässerungs-</b> <b>maßnahmen</b> Maßstab 1 : 500
Aufgestellt Straßenbaumeister Neustrelitz, gez. Krage Neustrelitz, März 2018		
Grundplan hergestellt: 		
Aufnahme:	02/11 Dettmann/Galenbeck/Kurth	
Feldvergleich:	Lage: GK 42/83	Bezugssystem Höhe: DHN 92
Kataster:		