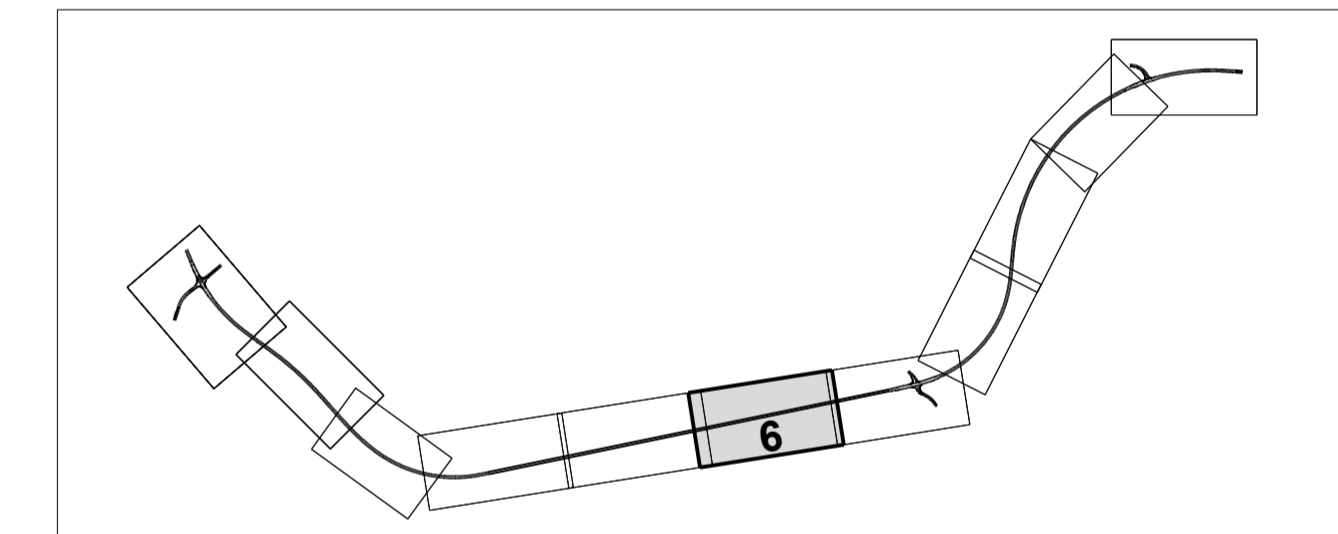


Legende		
	Aufnahmepunkt	
	Durchlas (Rohrschne)	
	Eingang	
	Schieberkappe Wasser	
	Merkzeichen Wasser	
	Holzmast	
	km - Stein	
	Infotafel	
	Denkmal	
	Höhe Wasserspiegel	
	Laubwald	
	Schiff, Rohr, Rast	
	überirdische Elektrizität	
	Zaun	
	Höhenfestpunkt	
	gemessener Baum	
	Merkzeichen Fernmelde	
	Stahlbetonmast	
	Bank	
	Wald	
	Fließpfad	
	Holzpfahle	

Legende		
	Versickermulde mit Schwelle	
	Fahrbahn	
	Barrengraben	
	Kaskade, Auslaufbereich	
	Baum fällen	
	Baufeldgrenze	
	Entwässerungsleitung/Graben	
	gest. Entwässerungsleitung, DN 300, mit Fließrichtung	
	gest. Sickerrohrleitung, DN 100, mit Kontrollschacht	



Nr.	1	Verlegung des Verbindungsweges, Anpassung Baufeldgrenzen	05.03.2018	Langer
		Art der Änderung	Datum	Name

 MECKLENBURGISCHES INGENIEURBÜRO FÜR VERKEHRSBAU GMBH SCHWERIN ZWEIGNIEDERLASSUNG NEUSTRELTZ Reg.-Nr.: 1728 Neustreltz Telefon: 039814697-22 Telefax: 039814697-23 E-Mail: zentral@mv-neustreltz.de	Datum März 2018	Zeichen Wanko
	Bearb.: März 2018	Gepr.: März 2018

<b>STRASSENBAUVERWALTUNG</b> <b>LAND MECKLENBURG-VORPOMMERN</b>		Unterlage Nr. 13.2 Blatt Nr. N 6
Straße: B 198 (nächster Ort): Mirow	Bau-km 0+026.939 bis Bau-km 4+930.000	Reg. Nr. Datum Zeichen
<b>Planfeststellung</b> B 198 Ortsumgehung Mirow, Südschnitt		bearbeitet gezeichnet geprüft März 2018 gez. I.A.Langer
Bau-km 2+180.000 bis 2+700.000		<b>Lageplan</b> <b>Entwässerungs-</b> <b>maßnahmen</b> Maßstab 1:500
Aufgestellt: Straßenbauamt Neustreltz gez. Krage Neustreltz, März 2018		

Grundplan hergestellt:  LEHMIGLUDE CHAUSSEE 72, 19061 SCHWERIN TELEFON: 03981020000 TELEFAX: 03981021127	Aufnahme: 02/11 Dettmann/Galenbeck/Kurth Feldvergleich: Katalaster:	Bezugssystem Lage: GK 4283 Höhe: DHHN 52
---	---	--