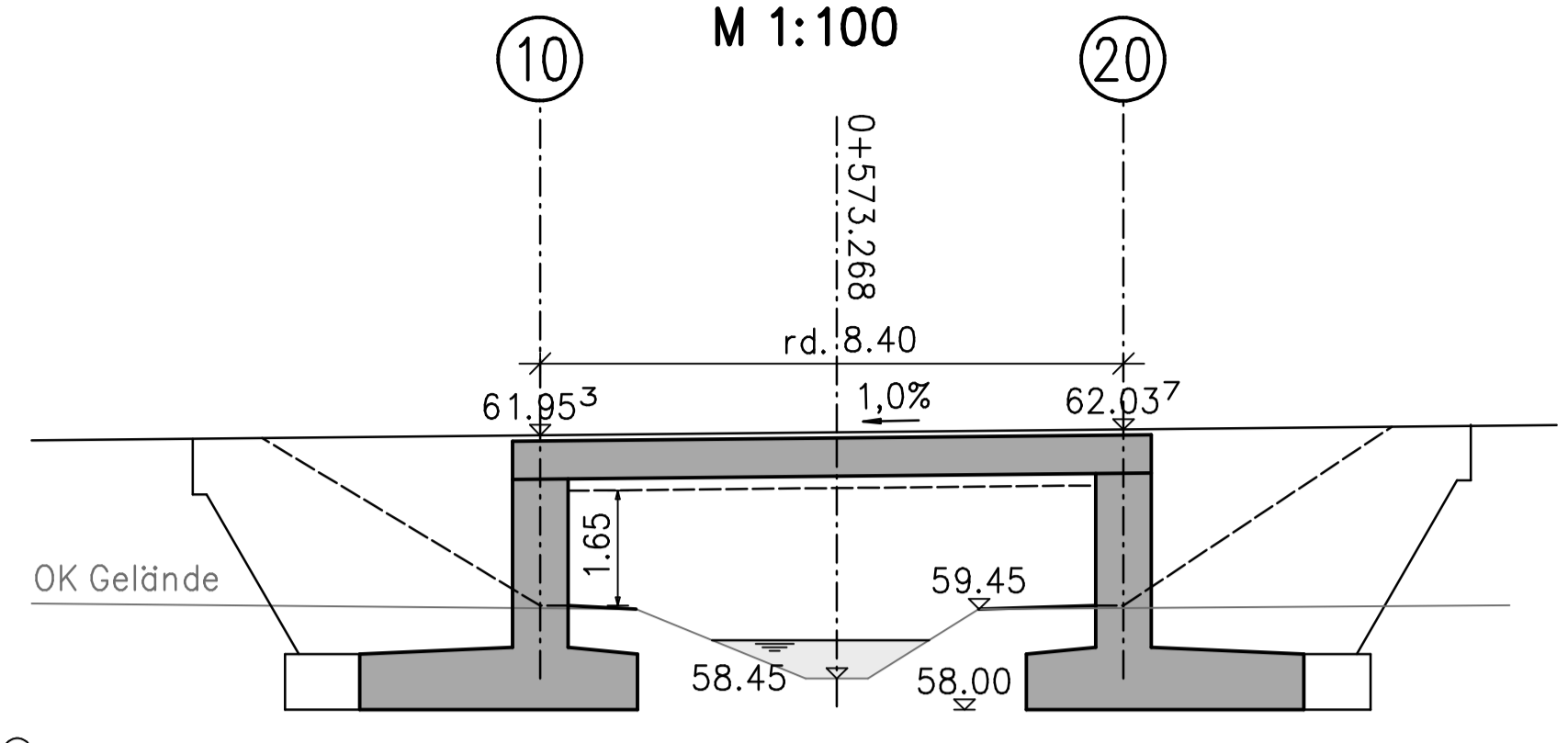


**Längsschnitt A-A**

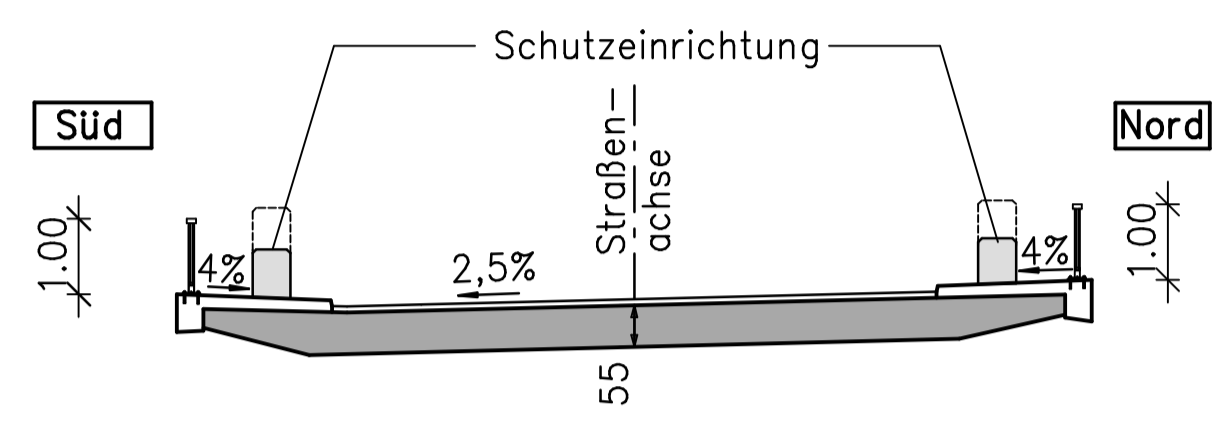
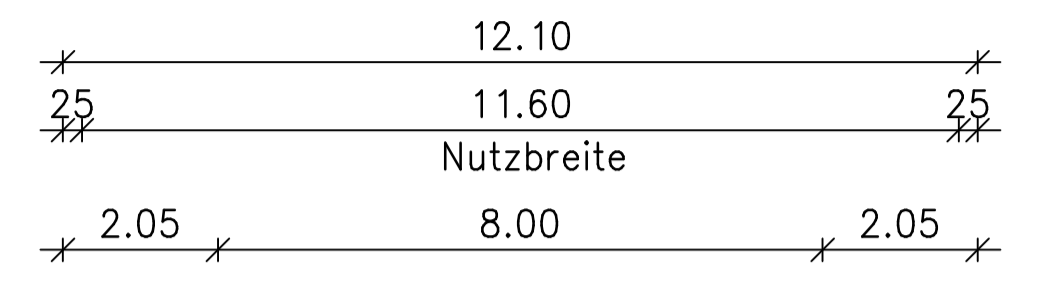
M 1:100



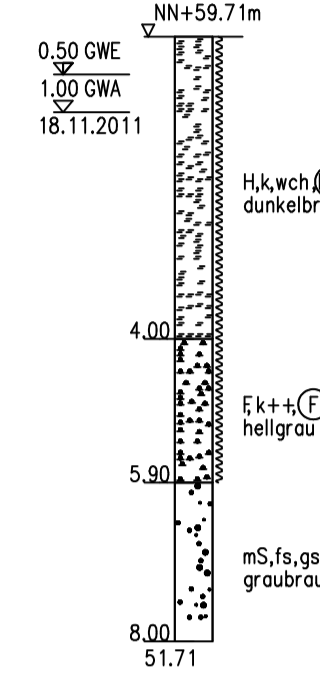
**Regelquerschnitt B-B**

M 1:100

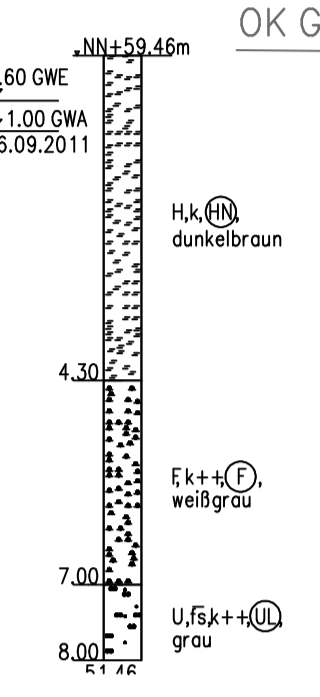
RQ 10,5 (verbreitert) nach RAS-Q



BS 51.1/11



BS 51/11

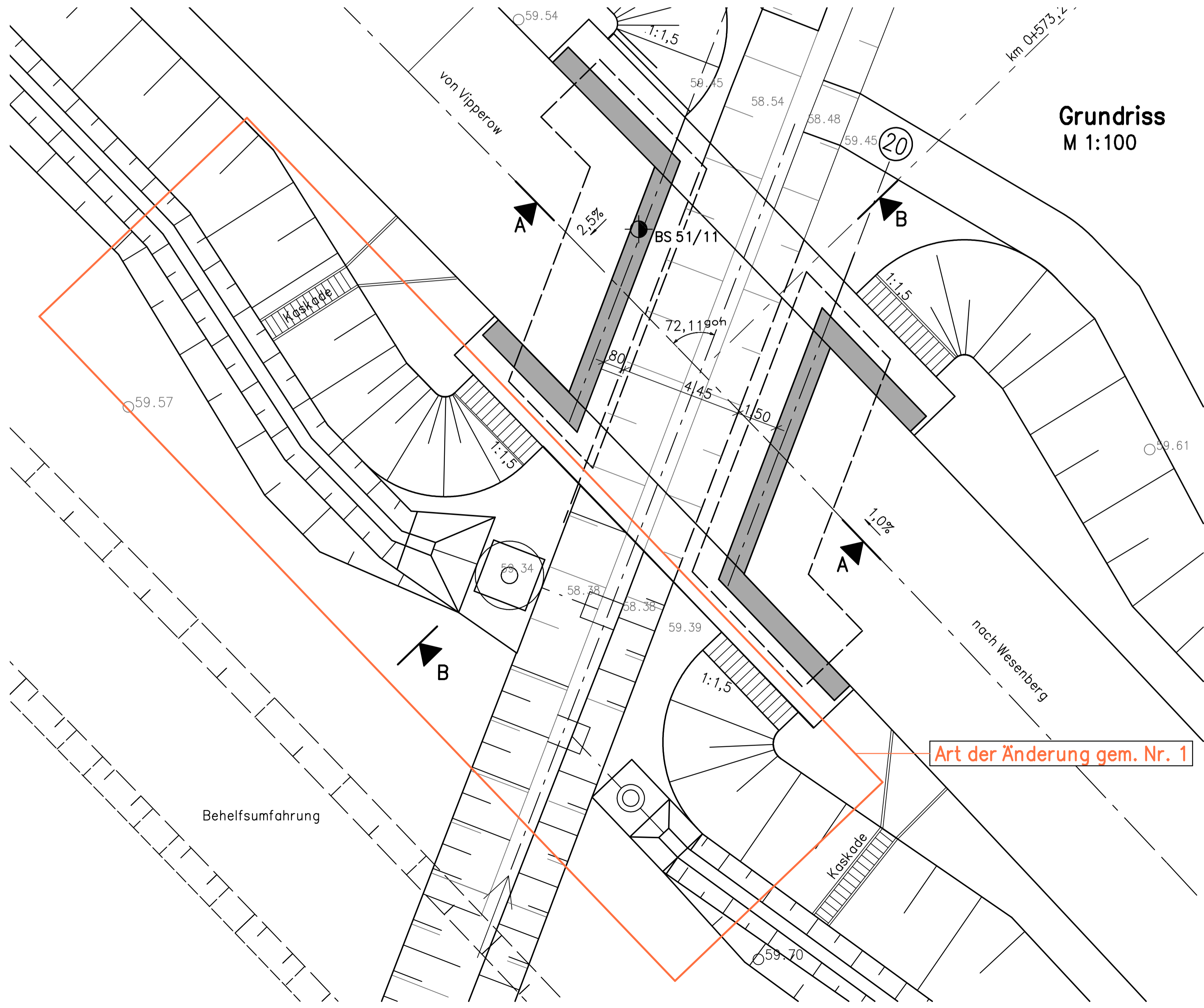


Lage BS 51.1/11

Lage BS 51/11

**Grundriss**

M 1:100



Endgültige Abmessungen und Gründung nach statischen, konstruktiven und wirtschaftlichen Erfordernissen.

Höhenangaben im Höhensystem DHHN 92!

Nr.	1	Einbau von Abscheideranlagen, Anpassung Gräben, Mulden und Zuwegung	05.03.2018	Langer
		Art der Änderung	Datum	Name

**MIV** MECKLENBURGISCHES INGENIEURBÜRO FÜR VERKEHRSBAU GMBH SCHWERIN  
ZWEIGNIEDERLASSUNG NEUSTRELITZ

gezeichnet: März 2018, Thürkow  
geprüft: März 2018, Haak  
bearbeitet: März 2018, Krause

gez. Schneider, Leiter der Zweigniederlassung

**STRASSENBAUVERWALTUNG LAND MECKLENBURG-VORPOMMERN**

Unterlage Nr. 10  
Blatt Nr. N 2

Straße: B 198 (nächster Ort): Mirow  
Bau-km -0+026.939 bis Bau-km 4+930.000

**Planfeststellung**  
B 198 Ortsumgehung Mirow, Südabschnitt  
Bau-km bis

Aufgestellt: Straßenbaumt Neustrelitz  
gez. Krage  
Neustrelitz, März 2018

Bearbeitet: März 2018, gez. i.A. Langer  
gezeichnet: März 2018, gez. i.A. Langer  
geprüft: März 2018, gez. i.A. Langer

Bauwerksskizze **BW 2 S**  
Brücke über den Graben 55  
Maßstab 1:100

Art der Änderung gem. Nr. 1