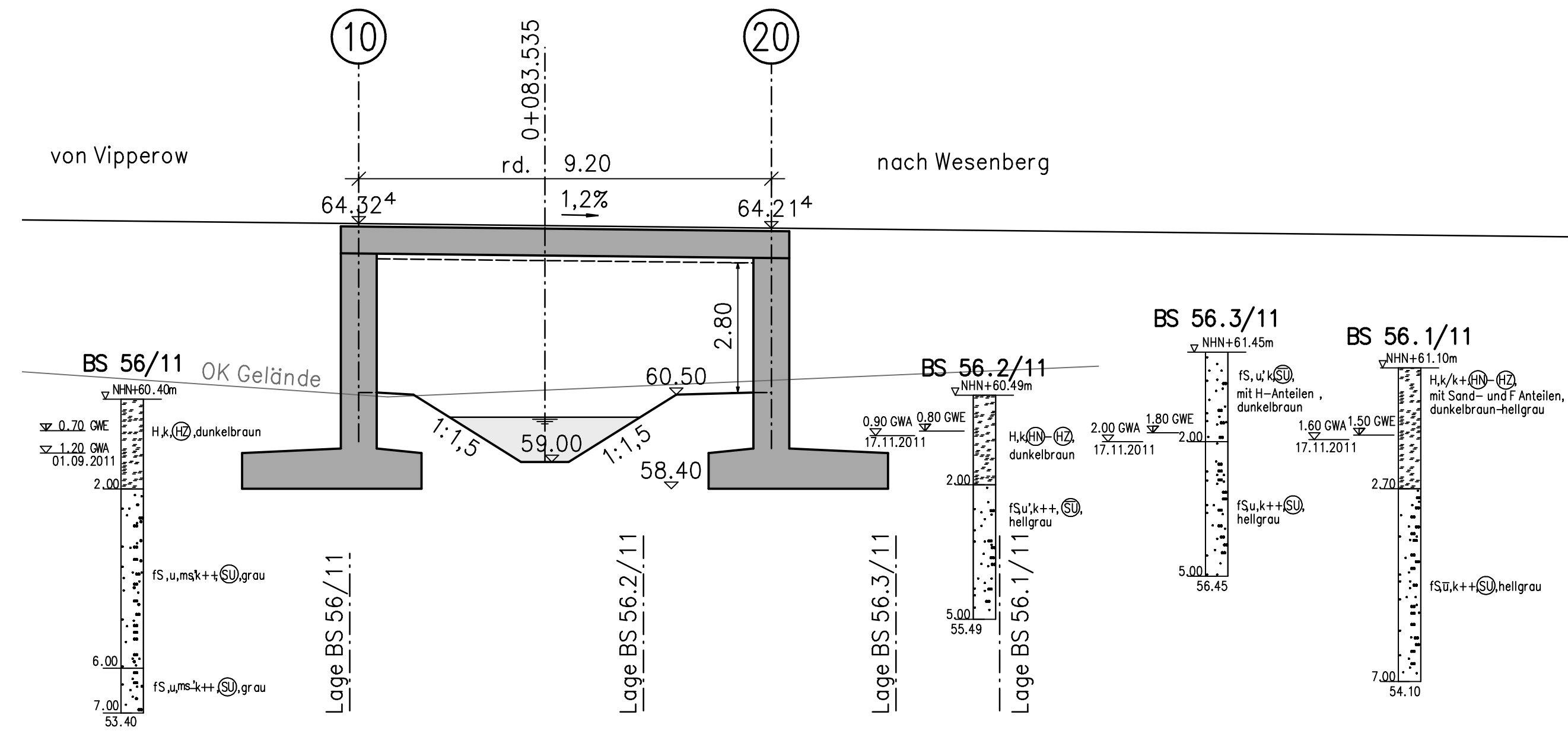
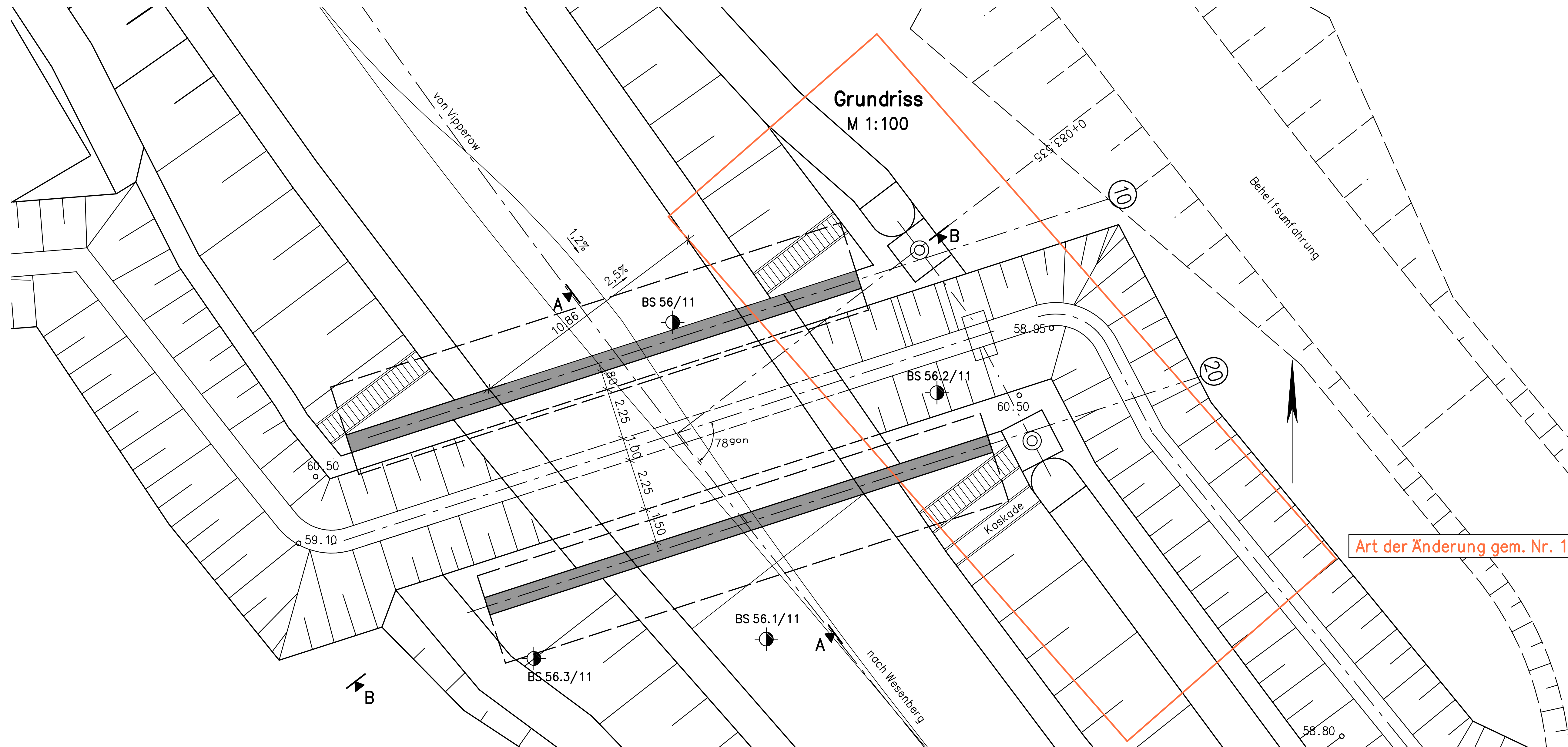
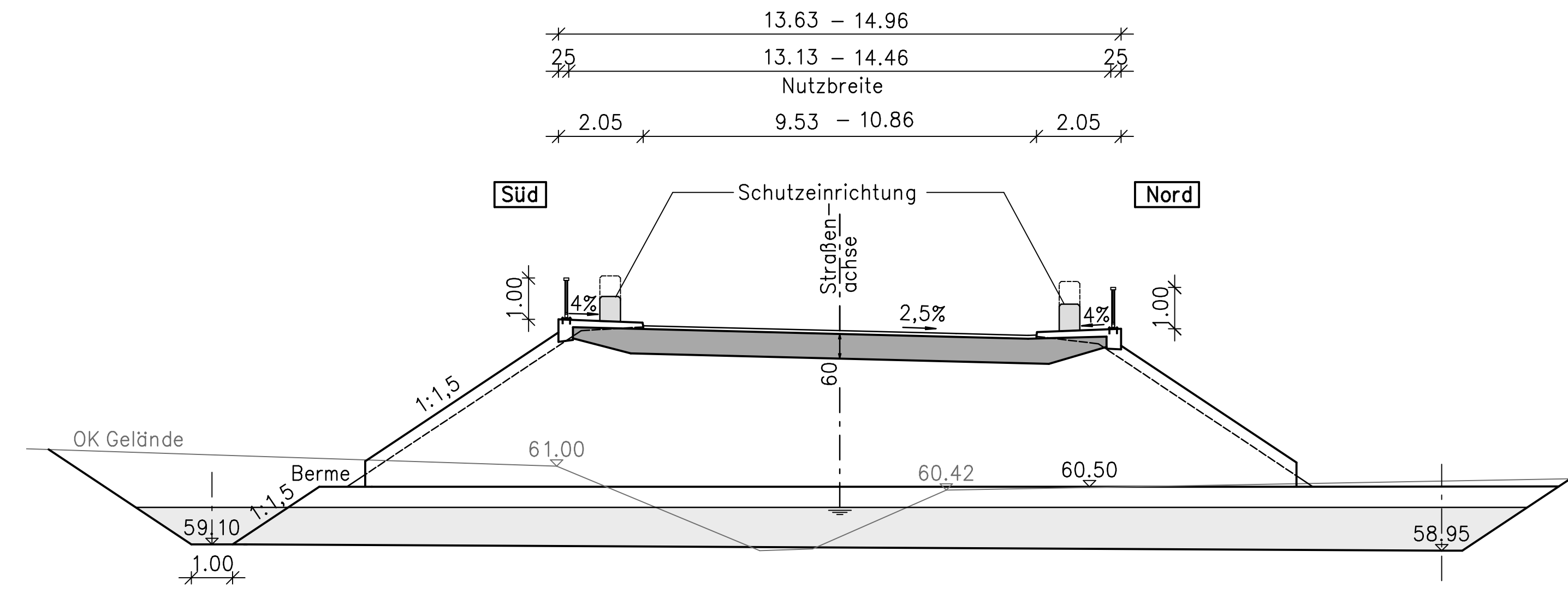


Längsschnitt A-A
M 1:100



Regelquerschnitt B-B M 1:100
RQ 10,5 (verbreitert) nach RAS-Q



Grundriss
M 1:100

Endgültige Abmessungen und Gründung nach statischen, konstruktiven und wirtschaftlichen Erfordernissen.

Höhenangaben im Höhensystem DHHN 92 !

1	Einbau von Abscheieranlagen, Anpassung Gräben, Mulden und Zuwegung	05.03.2018	Langer
Nr.	Art der Änderung	Datum	Name

 MECKLENBURGISCHES INGENIEURBÜRO FÜR VERKEHRSBAU GMBH SCHWERIN ZWEIGNIEDERLASSUNG NEUSTRELTZ Postfach 21 1223 Neustrelitz Telefon: 0398 74687-0 Telefax: 0398 74687-17 E-Mail: zent@ibw-neustrelitz.de	Datum	Zeichen
	Bearb.: März 2018	Thürkow
	Gez.: März 2018	Haak
	Gepr.: März 2018	Krause

STRASSENBAUVERWALTUNG LAND MECKLENBURG-VORPOMMERN		Unterlage Nr. 10
Straße: B 198 (nächster Ort): Mirow		Blatt Nr. N 1
Bau-km -0+026.939 bis Bau-km 4+930.000		Reg.Nr.
Planfeststellung B 198 Ortsumgehung Mirow, Südabschnitt Bau-km bis		Datum
		Zeichen
Aufgestellt Straßenbauamt Neustrelitz gez. Krage Neustrelitz, März 2018		bearbeitet gezeichnet geprüft März 2018 gez. i.A. Langer Bauwerksskizze BW 1 S Brücke über den Graben L03 Maßstab 1:100

Art der Änderung gem. Nr. 1