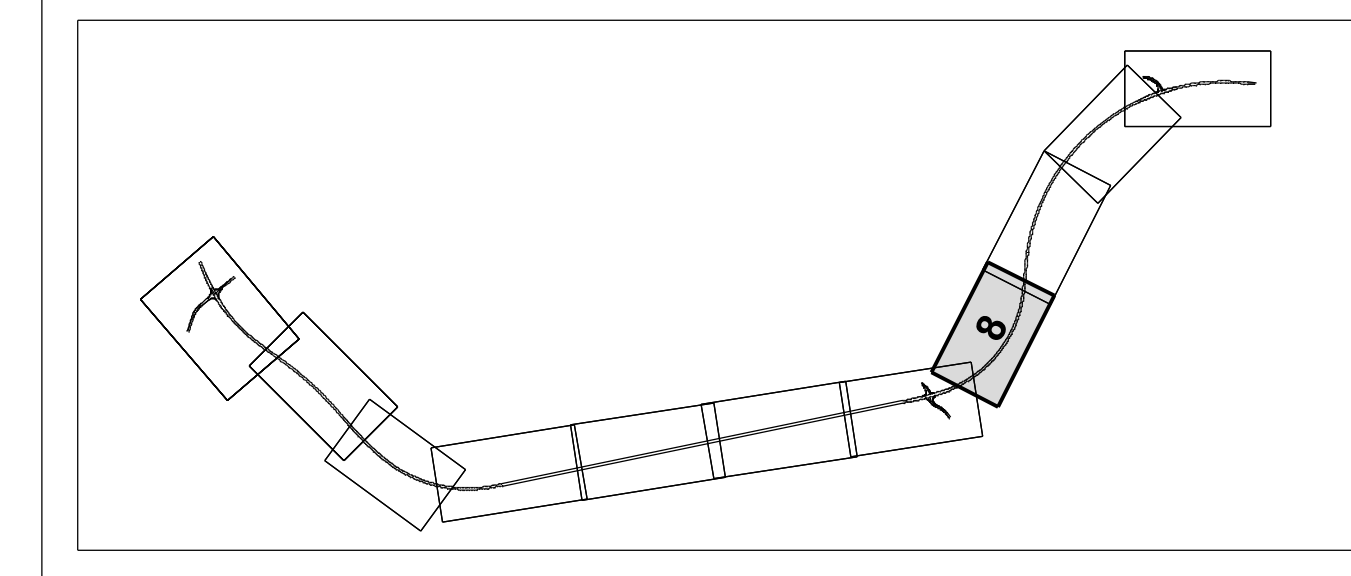


**Legende**

- Gradiententiefpunkt
- Ausrundungsbeginn/-ende Wanne
- Neigungsbrechpunkt mit Angabe von: Bau-km, Ausrundungshalbmesser, Tangentlänge, Stichhöhe, Höhe Tangentenschnittpunkt
- Längsneigung und Abstand zum nächsten Neigungsbrechpunkt
- Einschnitt
- Damm
- Oberbau



Nr.	Art der Änderung	Datum	Name

**MECKLENBURGISCHES INGENIEURBÜRO FÜR VERKEHRSBAU GMBH SCHWERIN**  
**ZWEIGNIEDERLASSUNG NEUSTREELITZ**  
 Neustrelitz März 2018

Datum	Zeichen
Bearb.: März 2018	Wanko
Gez.: März 2018	Wanzek
Geprf.: März 2018	Schneider

gez. Schneider  
 Leiter der Zweigniederlassung

**STRASSENBAUVERWALTUNG**  
**LAND MECKLENBURG-VORPOMMERN**  
 Straße: B 198  
 (nächster Ort): Mirow

Bau-km -0+026.939 bis  
 Bau-km 4+930.000

Unterlage Nr. **8**  
 Blatt Nr. **N 8**  
 Reg.Nr.

Datum	Zeichen
bearbeitet	
gezeichnet	
geprüft	März 2018

**Planfeststellung**  
 B 198 Ortsumgehung Mirow, Südabschnitt  
 Bau-km 3+160.000 bis 3+615.000  
 Maßstab 1 : 500/50

Aufgestellt  
 Straßenbaumt Neustrelitz  
 gez. Krage  
 Neustrelitz, März 2018

**Höhenplan**

Grundplan hergestellt:	Aufnahme:	Bezugssystem
	Feldvergleich:	Lage:
	Kataster:	Höhe: