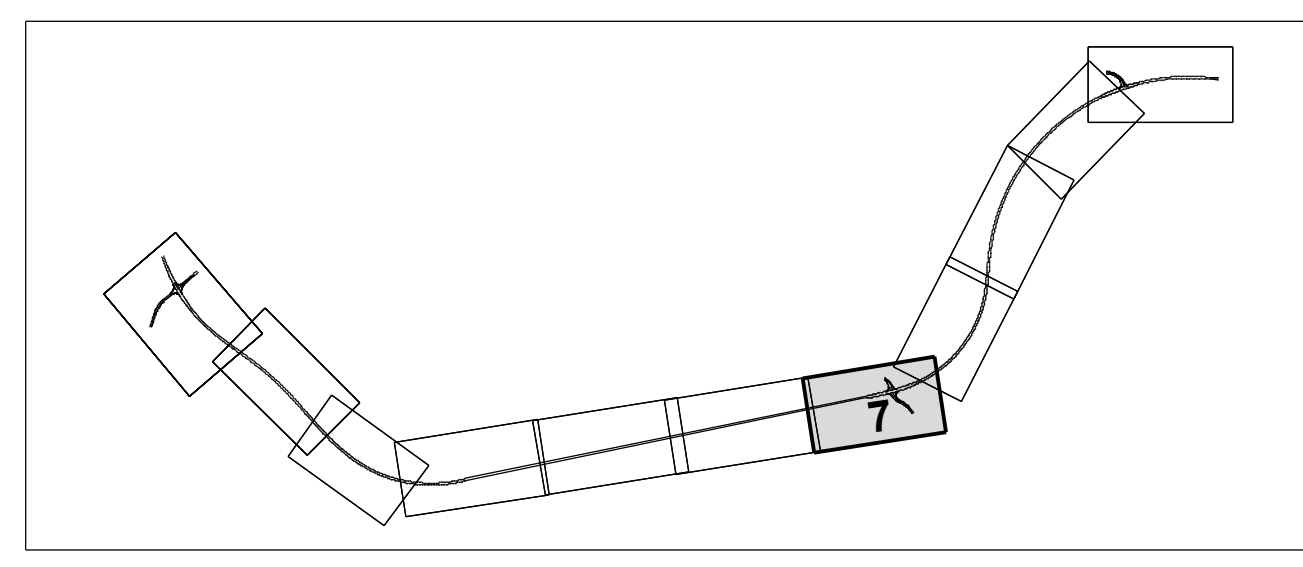


Legende

- Ausrundungsbeginn/-ende Kuppe
- Längsneigung und Abstand zum nächsten Neigungsbrechpunkt
- Einschnitt
- Dam
- Oberbau
- Bereich mit Planänderungen/ergänzungen



Nr.	Änderung der Straßenbezeichnung	Datum	Zeichen
1	Änderung der Straßenbezeichnung	05.03.2018	Langer

MECKLENBURGISCHES INGENIEURBÜRO FÜR VERKEHRSBAU GMBH SCHWERIN
 ZWEIGNIEDERLASSUNG NEUSTRELTZ
 FIA-Wanzek-STRATIS 110681 B198-014 Mirow, SW40
 M-PLN-F-14-10-18
 Targartenstr. 21, 17235 Neustrelitz
 Telefon: 0398144581-0
 Telefax: 0398144581-27
 E-Mail: zornstam@mv-neustrelitz.de
 gez. Schneider
 Leiter der Zweigniederlassung

STRASSENBAUVERWALTUNG LAND MECKLENBURG-VORPOMMERN

Straße: B 198 (nächster Ort): Mirow

Bau-km -0+026.939 bis Bau-km 4+930.000

Planfeststellung
B 198 Ortsumgehung Mirow, Südschnitt

Bau-km 2+700.000 bis 3+160.000

Aufgestellt: Straßenbauamt Neustrelitz
gez. Krage
Neustrelitz, März 2018

Unterlage Nr. 8
Blatt Nr. N 7
Reg. Nr.
Datum
Zeichen

bearbeitet
gezeichnet
geprüft
März 2018
gez. I.A.Langer

Höhenplan
Maßstab 1 : 500/50

Grundplan hergestellt:

Aufnahme:
Feldvergleich:
Kataster:

Bezugssystem
Lage:
Höhe: