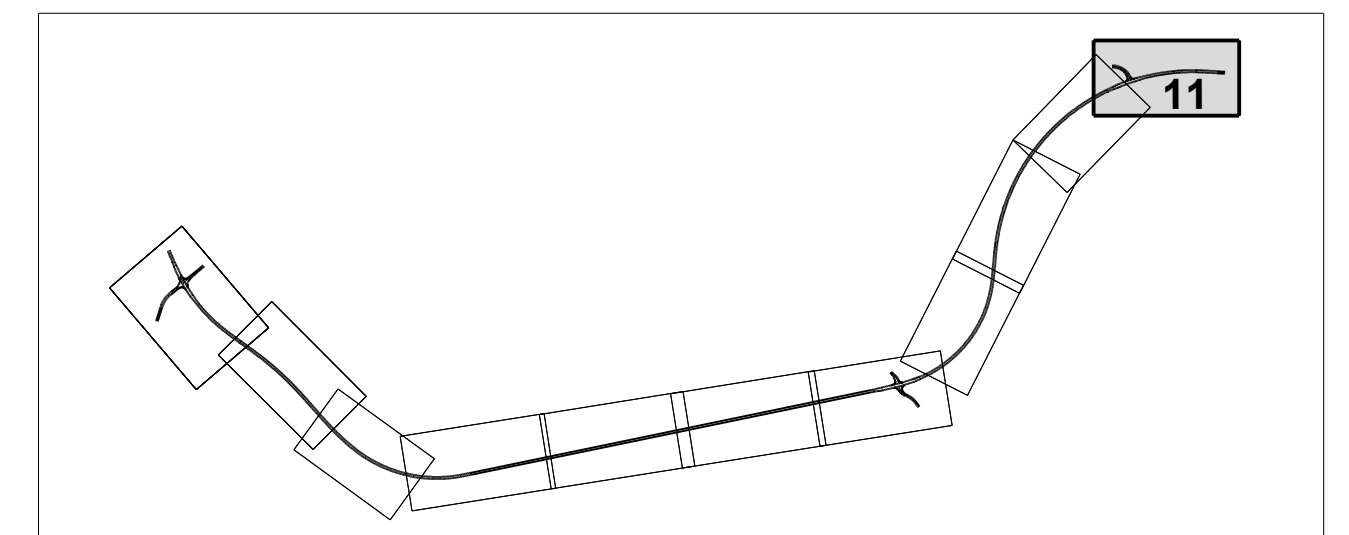


Legende

Aufnahmepunkt	Trigon. Punkt	Höhenpunkt
Durchlas (Rohrschie)	Geländebohle	Einfahrt
Eingang	gemessener Strauch	gemessener Baum
Schieberkappe Wasser	Merkzeichen Gas	Merkzeichen Fennecke
Merkzeichen Wasser	Merkzeichen Stahlgerüst	Merkzeichen Fennecke
Holzmast	Merkzeichen Pfeiler	Merkzeichen Fennecke
km - Stein	Merkzeichen Feldstein	Merkzeichen Fennecke
Infotafel	Merkzeichen Grünland	Merkzeichen Fennecke
Denkmal	Merkzeichen Nadelwald	Merkzeichen Fennecke
Höhe Wasserspiegel	Merkzeichen Beobachtungsrohr	Merkzeichen Fennecke
Laubwald	Merkzeichen Grenzstein	Merkzeichen Fennecke
Schiff, Rohr, Reet	Merkzeichen Mauer	Merkzeichen Fennecke
oberirdische Elektrotrasse		
Zaun		

Legende

Versickerung mit Schwellen Einrichtungsbochung	Versickerung mit Schwellen Einrichtungsbochung
Fahrbahn	Fahrbahn
Barriere	Barriere
Dämmbochung	Dämmbochung
Graben	Graben
gepflanzter befestigter Weg bzw. Saalfäche inkl. Seitenstreifen	gepflanzter befestigter Weg bzw. Saalfäche inkl. Seitenstreifen
Kaskade, Auslaufbereich	Kaskade, Auslaufbereich
Grünfläche	Grünfläche
Anleuchtung	Anleuchtung
Abbruch	Abbruch
Baum fallen	Baum fallen
Baumschutz	Baumschutz
Baufeldgrenze	Baufeldgrenze
Schutzanrichtung	Schutzanrichtung
Gasleitung, unterirdisch	Gasleitung, unterirdisch
Fernmeldeleitung, unterirdisch	Fernmeldeleitung, unterirdisch
Elektroleitung, oberirdisch	Elektroleitung, oberirdisch



Nr.	Art der Änderung	Datum	Name

MECKLENBURGISCHES INGENIEURBÜRO FÜR VERKEHRSSBAU GMBH SCHWERIN
 ZWEIGNIEDERLASSUNG NEUSTRELITZ
 Reg.-Nr. 21 1722 Neustrelitz
 Telefon: 0398 14987-22
 Telefax: 0398 14987-23
 E-Mail: znr@ivn-neustrelitz.de

gez. Schneider
 Leiter der Zweigniederlassung

Datum: März 2018
 Zeichen: Wankow
 Gepr.: März 2018
 Name: Wankow

STRASSENBAUVERWALTUNG LAND MECKLENBURG-VORPOMMERN

Straße: B 198 (nächster Ort): Mirow

Bau-km -0+026.939 bis Bau-km 4+930.000

Planfeststellung
 B 198 Ortsumgehung Mirow, Südabschnitt

Bau-km 4+490.000 bis 4+930.000

Aufgestellt: Straßenbaumt Neustrelitz
 gez. Krage
 Neustrelitz, März 2018

Unterlage Nr. 7
 Blatt Nr. N 11
 Reg. Nr. Datum Zeichen
 bearbeitet gezeichnet geprüft März 2018 gez. I.A.Langer

Lageplan
 Maßstab 1: 500

Grundplan hergestellt:

Aufnahme: 02/11 Dettmann/Galenbeck/Kurth

Feldvergleih: gez. Krage
 Neustrelitz, März 2018

Katalator: Bezugssystem
 Lage: GK 42/83
 Höhe: DHHN 52