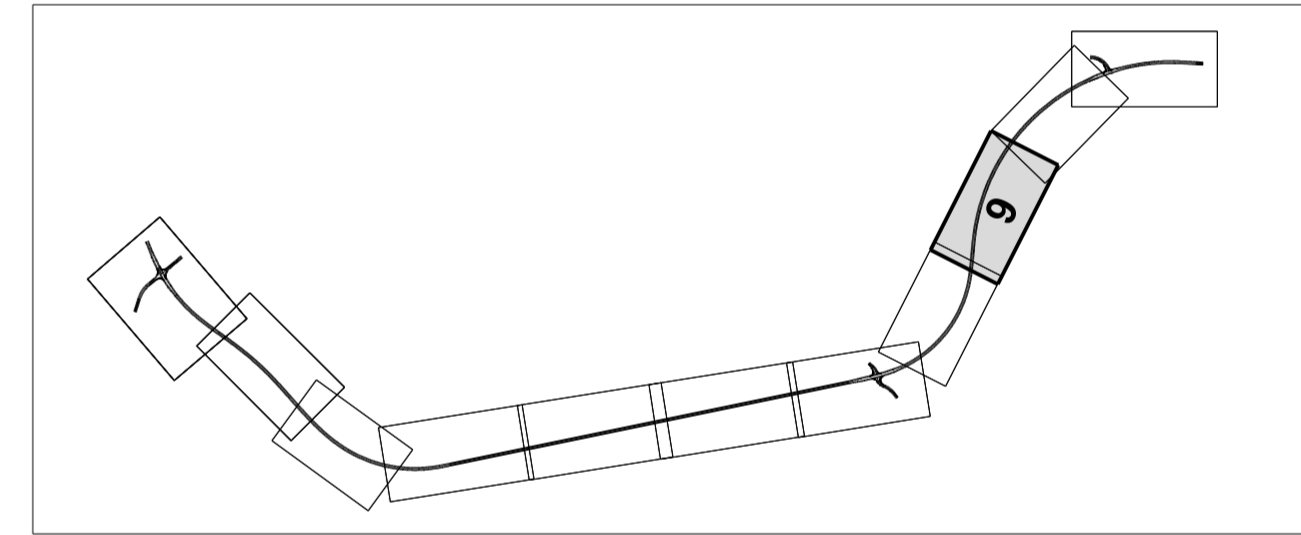


Legende

Aufnahme Punkt	Trigon. Punkt	Höhenfestpunkt
Durchlas (Rohrsohle)	Geländehöhe	Einfahrt
Eingang	gemessener Strauch	gemessener Baum
Schieberkappe Wasser	Schacht	Unterflurhydrant
Merkzeichen Wasser	Merkzeichen Gas	Merkzeichen Fernmelde
Holzmast	Stahlgittermast	Stahlbetonmast
km - Stein	Gefahrzeichen	Vorschriftzeichen
Infotafel	Poller	Bank
Denkmal	Feldstein	Stationszeichen
Höhe Wasserspiegel	Grünland	Wald
Laubwald	Nadelwald	Gehölz
Schif. Rohr, Reet	Grundwasser-Brochtaugrohr	Fließpfad
oberirdische Elektrizität	Grenzstein	Holzfahrspur
Zaun	Mauer	

Legende

Versickermulde mit Schwelle	Versickergraben mit Schwelle
Fahrbahn	Fahrbahn
Banket/Dammböschung	Banket mit Aufahrt
Graben	Dammböschung
Baum fallen	Mulde
Baufeldgrenze	Neigungsbruchpunkt mit Angabe von Gelände, Prozent, Strecke und Halbmesser
Schutzzeile	Tiefpunkt
Entwässerungsleitung/Graben	Hochpunkt
Bereich mit Planänderungen/ergänzungen	2.5%
	2.5% Fahrbahnquerneigung



3	Anpassung Schutzzeile infolge Baumpflanzung	05.03.2018	Langer
2	Verbreiterung Wegeanschluss, Anpassung Baufeldgrenze	05.03.2018	Langer
1	Einbettung Pflanzstreifen, Anpassung Wegeführung und Baufeldgrenze	05.03.2018	Langer
Nr.	Art der Änderung	Datum	Name

	MECKLENBURGISCHES INGENIEURBÜRO FÜR VERKEHRSBAU GMBH SCHWERIN ZWEIGNIEDERLASSUNG NEUSTRELTZ		FIA Mirow/STRAT01/198/1 B198 OU Mirow 800	
	Tel.: 0381 10007-0, Fax: 0381 10007-27, E-Mail: zern@ing-neustreltz.de		Datum	Zeichen
gez. Schneider		Bearb.: März 2018	Wanko	
Leder der Zeichnung		Gez.: März 2018	Wanzek	
		Gepr.: März 2018	Schneider	

STRASSENBAUVERWALTUNG LAND MECKLENBURG-VORPOMMERN		Unterlage Nr. 7	
Straße: B 198 (nächster Ort): Mirow		Blatt Nr. N 9	
Bau-km -0+026.939 bis Bau-km 4+930.000		Reg.Nr.	
bearbeitet		Datum	
gezeichnet		Zeichen	
geprüft		März 2018	
Planfeststellung B 198 Ortsumgehung Mirow, Südschnitt		Lageplan	
Bau-km 3+615.000 bis 4+100.000		Maßstab 1:500	
Aufgestellt Straßenbauamt Neustreltz			
gez. Krage			
Neustreltz, März 2018			

Grundplan hergestellt:		Aufnahme: 02/11 Dettmann/Galenbeck/Kurth	
		Feldvergleich: Lage: GK 42/83	
Ludwigkauer Chaussee 72, 19061 Schwerin, Telefon: 0381 10007-0, Telefax: 0381 10007-27		Bezugssystem: Höhe: DHHN 92	
Kataster:			