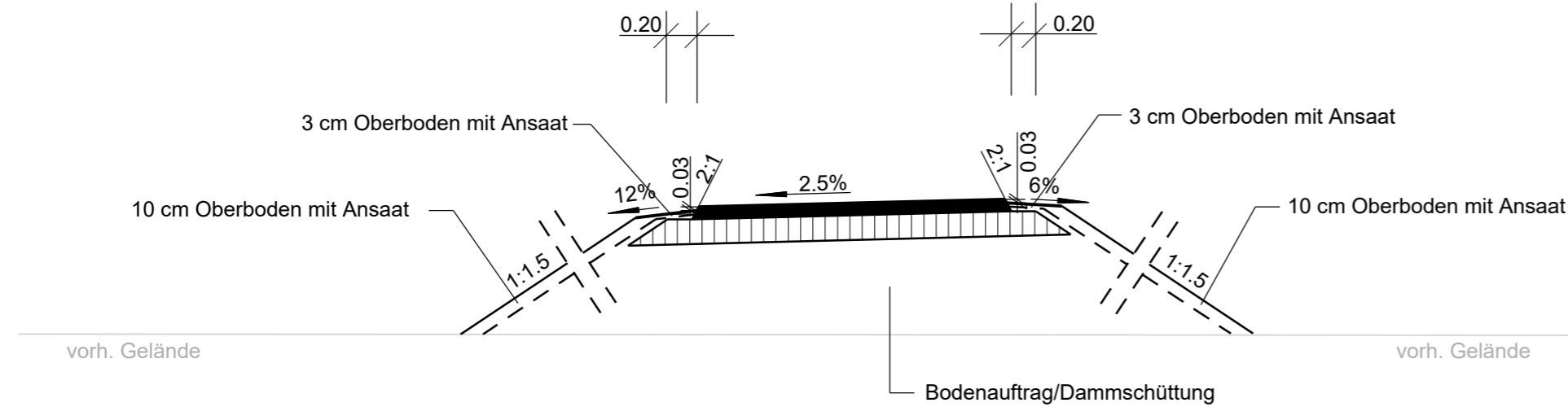
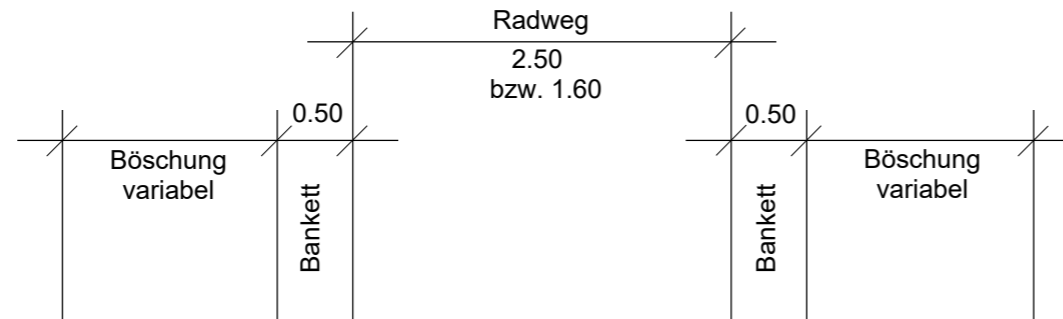
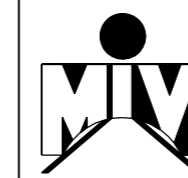


Radwege



Oberbau Radweg

Nr.	Art der Änderung	Datum	Name



**MECKLENBURGISCHES INGENIEURBÜRO
FÜR VERKEHRSBAU GMBH SCHWERIN
ZWEIGNIEDERLASSUNG NEUSTRELITZ**

Tiergartenstr. 21, 17235 Neustrelitz
Telefon: 03981/4587-0
Telefax: 03981/4587-27
E-Mail: zentrale@miv-neustrelitz.de

Neustrelitz, März 2018

gez. Schneider
Leiter der Zweigniederlassung

F:\A.Wanzek\STRATIS\116681 B198 OU Mirow Süd\N-PLF-RQ.sda Druckdatum: 20.03.2018

	Datum	Zeichen
Bearb.:	März 2018	Wanko
Gez.:	März 2018	Wanzek
Gepr.:	März 2018	Schneider

STRASSENBAUVERWALTUNG LAND MECKLENBURG-VORPOMMERN

Straße: B 198
(nächster Ort): Mirow

Bau-km -0+026.939
bis
Bau-km 4+930.000

Unterlage Nr. **6**
Blatt Nr. **N 12**
Reg.Nr.

Datum Zeichen

Planfeststellung B 198 Ortsumgehung Mirow, Südabschnitt Bau-km bis	bearbeitet		
	gezeichnet		
	geprüft	März 2018	gez. i.A.Langer
Straßenquerschnitt		Maßstab 1 : 50	

Aufgestellt Straßenbauamt Neustrelitz gez. Krage Neustrelitz, März 2018	
--	--

Grundplan hergestellt:		
Aufnahme:		
Feldvergleich:		Bezugssystem
Kataster:		Lage:
		Höhe: