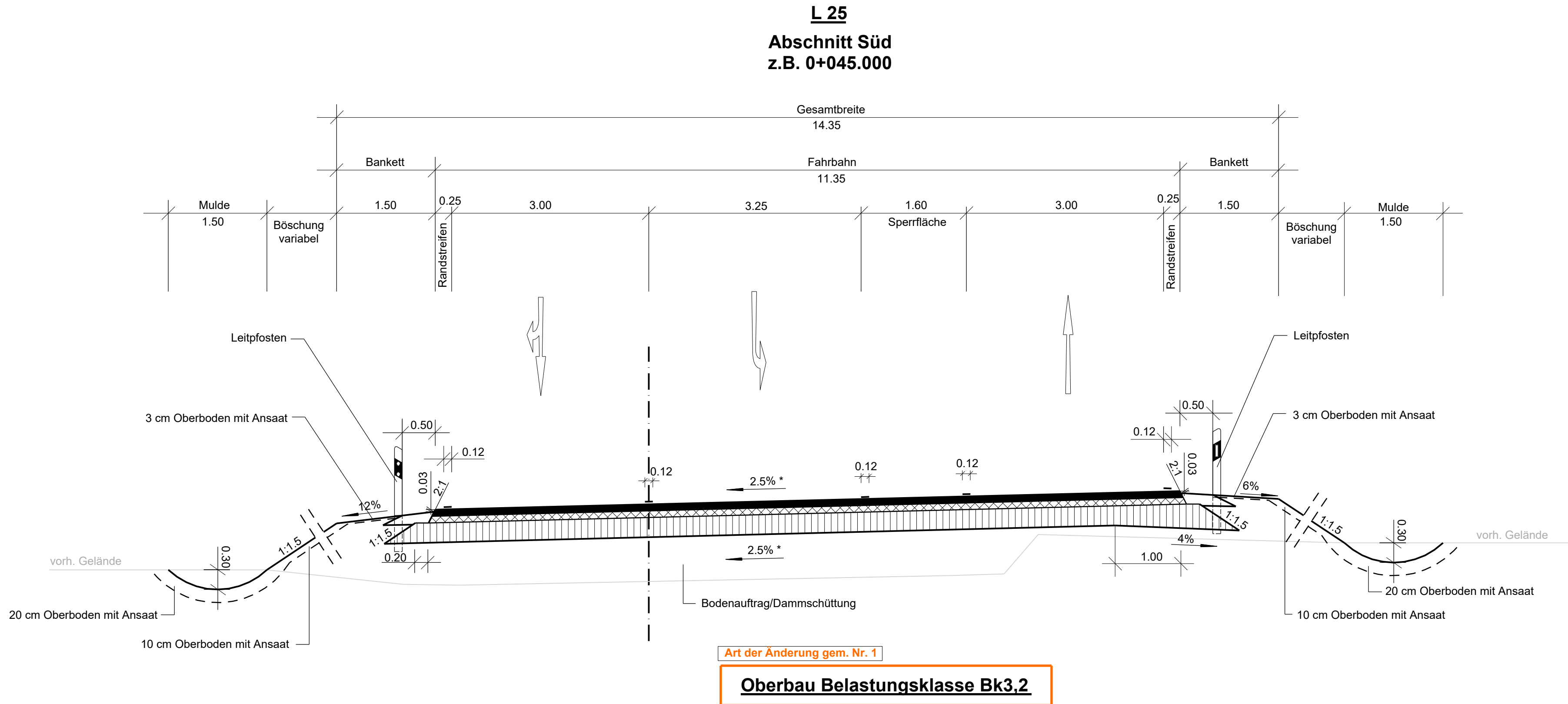
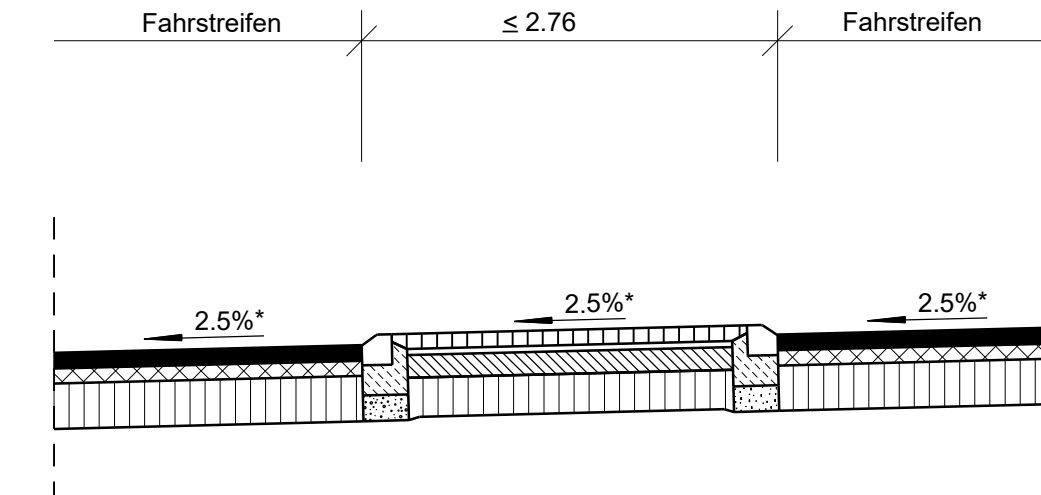


Anmerkung

* Querneigung variabel



Detail Fahrbahnteiler



 Bereich mit Planänderungen/ -ergänzungen

Nr.	1	Änderung von Richtlinien / Vorschriften	05.03.2018	Langer
		Art der Änderung	Datum	Name

MECKLENBURGISCHES INGENIEURBÜRO FÜR VERKEHRSBAU GMBH SCHWERIN
ZWEIGNIEDERLASSUNG NEUSTREELITZ

Tiergartenstr. 21, 17235 Neustrelitz
Telefon: 03981/4587-0
Telefax: 03981/4587-27
E-Mail: zentrale@niv-neustrelitz.de

Neustrelitz, März 2018

gez. Schneider
Leiter der Zweigniederlassung

F:\A.Wanzek\STRATIS\110681 B198 OU Mirow Süd N-PLF-RQ.sxd	Datum	Zeichen
	März 2018	Wanko
	März 2018	Wanzek
	März 2018	Schneider

STRASSENBAUVERWALTUNG LAND MECKLENBURG-VORPOMMERN

Straße: B 198 (nächster Ort): Mirow

Bau-km -0+026.939 bis Bau-km 4+930.000

Unterlage Nr. 6
Blatt Nr. **N 8**
Reg.Nr.
Datum
Zeichen

Planfeststellung
B 198 Ortsumgehung Mirow, Südabschnitt

Bau-km bis

Maßstab 1 : 50

bearbeitet	
gezeichnet	
geprüft	März 2018 gez. i.A.Langer

Aufgestellt
Straßenbauamt Neustrelitz

gez. Krage
Neustrelitz, März 2018

Grundplan hergestellt:

Aufnahme:	
Feldvergleich:	Bezugssystem
Kataster:	Lage: Höhe: