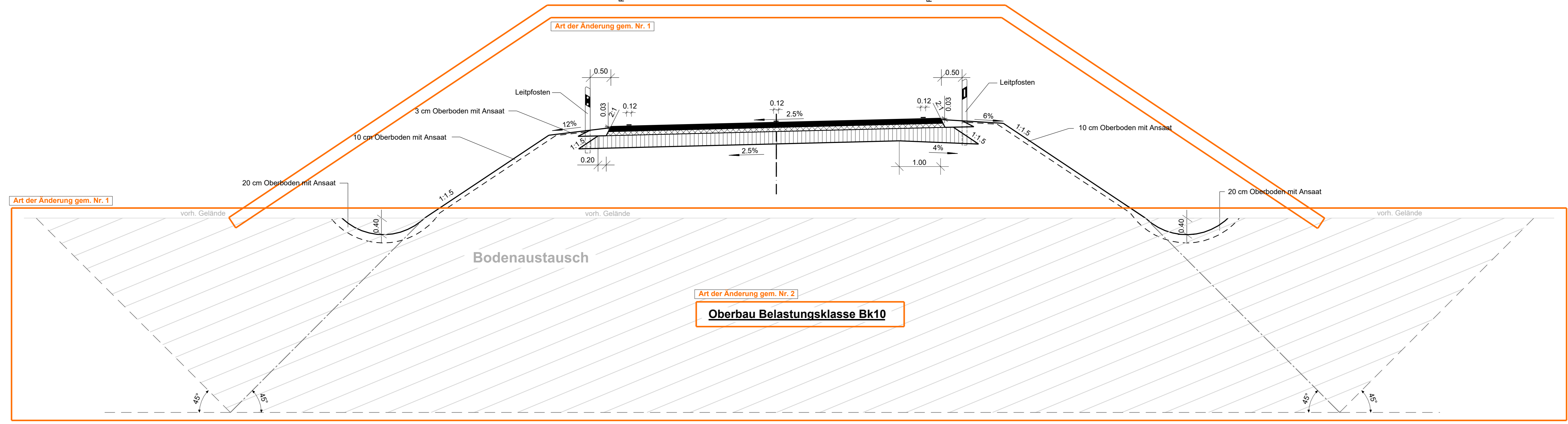
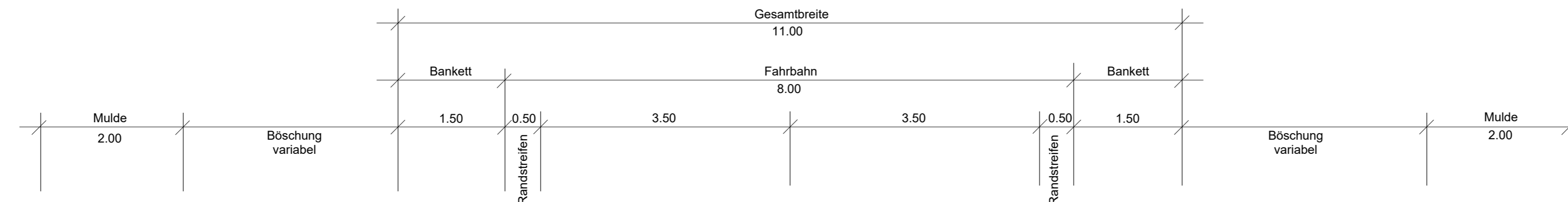


B 198 - RQ 11 Art der Änderung gem. Nr. 2
 z.B. 0+200.000



Bereich mit Planänderungen/ -ergänzungen

Nr.	Art der Änderung	Datum	Name
2	Änderung von Richtlinien / Vorschriften	05.03.2018	Langer
1	Änderung des Bauverfahrens (Bodenaustausch statt Überschüttung)	05.03.2018	Langer

MECKLENBURGISCHES INGENIEURBÜRO FÜR VERKEHRSBAU GMBH SCHWERIN ZWEIGNIEDERLASSUNG NEUSTRELITZ
 Tiergartenstr. 21, 17235 Neustrelitz
 Telefon: 039814587-0
 Telefax: 039814587-27
 E-Mail: zentrale@miv-neustrelitz.de

Neustrelitz, März 2018

gez. Schneider
 Leiter der Zweigniederlassung

Datum	Zeichen
Bearb.: März 2018	Wanko
Gez.: März 2018	Wanzek
Gepr.: März 2018	Schneider

STRASSENBAUVERWALTUNG LAND MECKLENBURG-VORPOMMERN
 Straße: B 198 (nächster Ort): Mirow
 Bau-km -0+026.939 bis Bau-km 4+930.000

Unterlage Nr. 6
 Blatt Nr. N 1
 Reg.Nr.

Datum	Zeichen
bearbeitet	
gezeichnet	
geprüft	März 2018

gez. i.A.Langer

Planfeststellung
 B 198 Ortsumgehung Mirow, Südabschnitt

Bau-km bis

Aufgestellt
 Straßenbauamt Neustrelitz
 gez. Krage
 Neustrelitz, März 2018

Straßenquerschnitt
 Maßstab 1 : 50

Grundplan hergestellt:

Aufnahme:	Bezugssystem
Feldvergleich:	Lage:
Kataster:	Höhe: