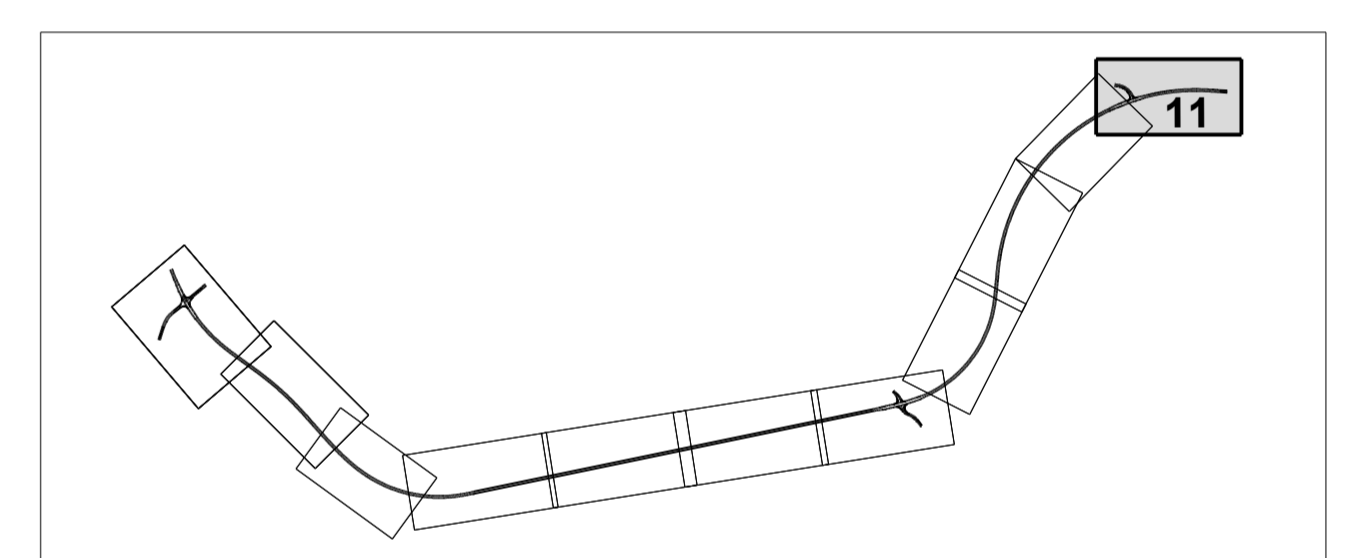


Legende

Legende



Nr.	Art der Änderung	Datum	Name

MECKLENBURGISCHES INGENIEURBÜRO FÜR VERKEHRSSBAU GMBH SCHWERIN
ZWEIGNIEDERLASSUNG NEUSTREELITZ

Regenbogenstr. 17/22 Neustrelitz
 Telefon: 039814697-22
 Telefax: 039814697-22
 E-Mail: znr@ivn-neustrelitz.de

gez. Schneider
 Leiter der Zweigniederlassung

Datum: März 2018
 Zeichen: Wankö
 Gez.: März 2018
 Gepr.: März 2018
 Wankö
 Schneider

STRASSENBAUVERWALTUNG LAND MECKLENBURG-VORPOMMERN

Unterlage Nr. 5.3
 Blatt Nr. N 11

Straße: B 198 Bau-km -0+026.939 bis Bau-km 4+930.000
 (nächster Ort): Mirow

Reg. Nr. Datum Zeichen

Planfeststellung
 B 198 Ortsumgehung Mirow, Südabschnitt

Bearbeitet: März 2018
 gezeichnet: März 2018
 geprüft: März 2018

Plan der Bauwerke
 Maßstab 1: 500

Bau-km 4+490.000 bis 4+930.000

Aufgestellt: Straßenbauamt Neustrelitz
 gez. Krage
 Neustrelitz, März 2018

Grundplan hergestellt:

Aufnahme: 02/11 Dettmann/Galenbeck/Kurth
 Feldvergleich: Bezugsystem Höhe: DHHN 92
 Katalator: Lige: GK 42/83

