

Legende

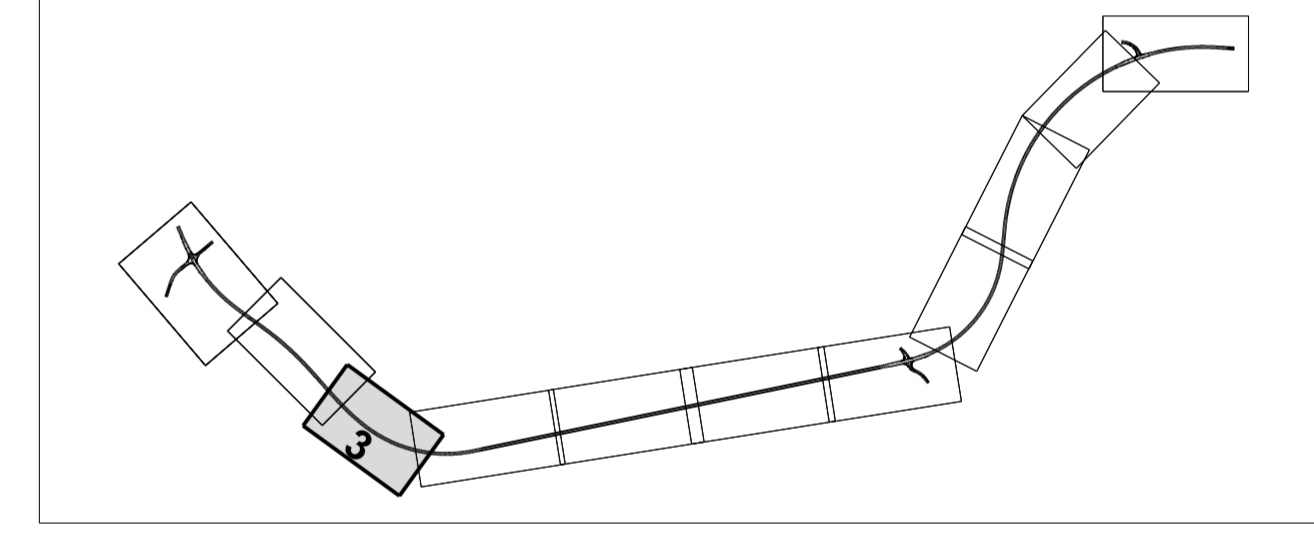
	Aufnahmepunkt		Trigon. Punkt		Höherfestpunkt
	Durchlass (Rohrsohle)		Geländehöhe		Einfahrt
	Eingang		gemessener Strauch		gemessener Baum
	Schieberkappe Wasser		Schacht		Unterflurhydrant
	Merkmale Wasser		Stahlgerüstmast		Merkmale Fernmelde
	Holzmast		Gefahrzeichen		Vorschriftszeichen
	km - Stein		Poller		Bank
	Infotafel		Feldstein		Stationszeichen
	Denkmal		Grünland		Wald
	Höhe Wasserspiegel		Nadelwald		Gehölz
	Laubwald		Grundwasser-Behandlungsgrah		Fließpfeil
	Schif. Rohr, Reet		Grenzstein		Holzpfahreihe
	oberirdische Elektrizität		Mauer		

Legende

	Versickermulde mit Schwelle		Versickergraben mit Schwelle
	Einschnittsboschung		Einschnittsboschung
	Bankett		Bankett
	Fahrbahn		Fahrbahn
	Bankett		Bankett mit Auffahrt
	Dammboschung		Dammboschung
	Graben		Mulde
	ungebunden befestigter Weg bzw. Stellfläche inkl. Seitenstreifen		
	Kaskade, Auslaufbereich		
	Grünfläche		
	Bodenaustausch		
	Baum fällen		
	Baumschutz		
	Baufeldgrenze		
	Schutz-einrichtung		
	Fernmeldeleitung, unterirdisch		
	Elektroleitung, oberirdisch		

Legende

1 Ild. Nummer aus dem Bauwerksverzeichnis siehe Unterlage 5.2



3	Bauwerksnummer entfällt bzw. Bauwerksnummer neu	05.03.2018	Langer
2	Freimachung zusätzlicher LBP-Flächen	05.03.2018	Langer
1	Anpassung Baufeldgrenze infolge Änderung des Bauverfahrens (Bodenaustausch statt Überschlüpfung)	05.03.2018	Langer

Nr.	Art der Änderung	Datum	Name

MECKLENBURGISCHES INGENIEURBÜRO FÜR VERKEHRSBAU GMBH SCHWERIN ZWEIFELDPLASS NEUSTRELITZ

Telefon: 0385 14025-0
Telefax: 0385 14025-25
E-Mail: zentral@invo-neustrelitz.de

gez. Schneider
Leiter der Zweigstellenplanung

Datum	Zeichen
Bearb.: März 2018	Wanko
Gez.: März 2018	Wanzek
Gepr.: März 2018	Schneider

STRASSENBAUVERWALTUNG LAND MECKLENBURG-VORPOMMERN

Straße: B 198 (nächster Ort: Mirow)

Bau-km 0+026.939 bis Bau-km 4+930.000

Unterlage Nr. 5.3
Blatt Nr. N 3
Reg. Nr.

Planfeststellung B 198 Ortsumgehung Mirow, Südschnitt

Bau-km 0+780.000 bis 1+160.000

Plan der Bauwerke

Maßstab 1 : 500

Aufgestellt: Straßenbauamt Neustrelitz
gez. Krage
Neustrelitz, März 2018

Grundplan hergestellt:

Aufnahme: 02/11 Dettmann/Galenbeck/Kurth

Feldvergleich: Bezugsystem Lage: GK 42/83 Höhe: DHHN 92

Kataster: 02/11 Dettmann/Galenbeck/Kurth

